



# POINT DE MUTUALISATION D'IMMEUBLE

## Solution modulaire pour raccordement et distribution FTTH

Le module de distribution est situé en pied d'immeuble. Il permet de centraliser l'intégralité des fibres optiques de l'opérateur et de la distribution collective au sein de l'immeuble.

CAHORS propose une gamme adaptée aux besoins opérateurs et clients, les versions sont configurées en fonction des besoins.

- Boîtier métal robuste avec séparation client / opérateur
- Gestion de câbles de distribution, RISER en version non connectés, semi-connectés
- Modules stackables avec passage des câbles et patchcords d'un module à l'autre

**ZONE 4 FO**



IP 40

RAL 7035

## Gamme produit

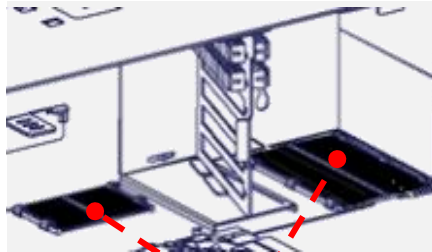
Référence	Raccord	Pigtail	Cassette d'épissure	Application
0980222R13	24	24	2	Module pour utilisation avec câble RISER non connecté en usine
0980228R13	48	48	4	
0980452R13	72	72	6	
0980323R13	48	0	1	Module pour utilisation avec câble RISER semi-connecté en usine
0980453R13	72	0	1	
0980324R13	0	0	1	Module de loyage de réserve



## Avantages produits



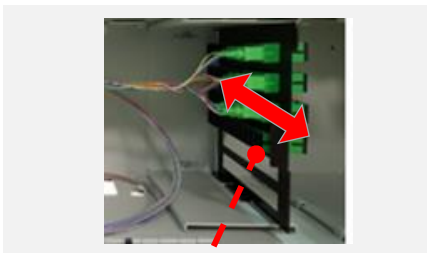
**Trappe métalliques amovibles**  
Permet la protection du dernier module



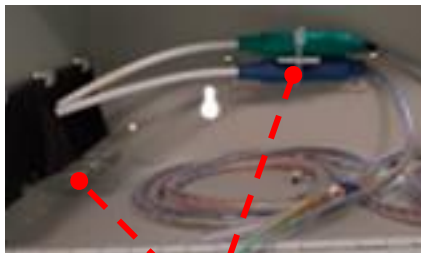
**Passes-câble balais amovibles**  
Pour le passage entre chaque module



**Passes-câble balais amovibles**  
Pour les entrées de câble



**Support de traversées mobile**  
Pour faciliter le raccordement des connecteurs



**Arrimage des câbles avec support en T ou platine métal**



**Fermeture clef triangulaire**  
Zone client & opérateur



### MODULE DE LOVAGE

- 1 Arrimage de la gaine 5mm avec collier plastique fournit
- 2 Arrimage de l'éclateur secondaire sur le support métal avec collier plastique fournit



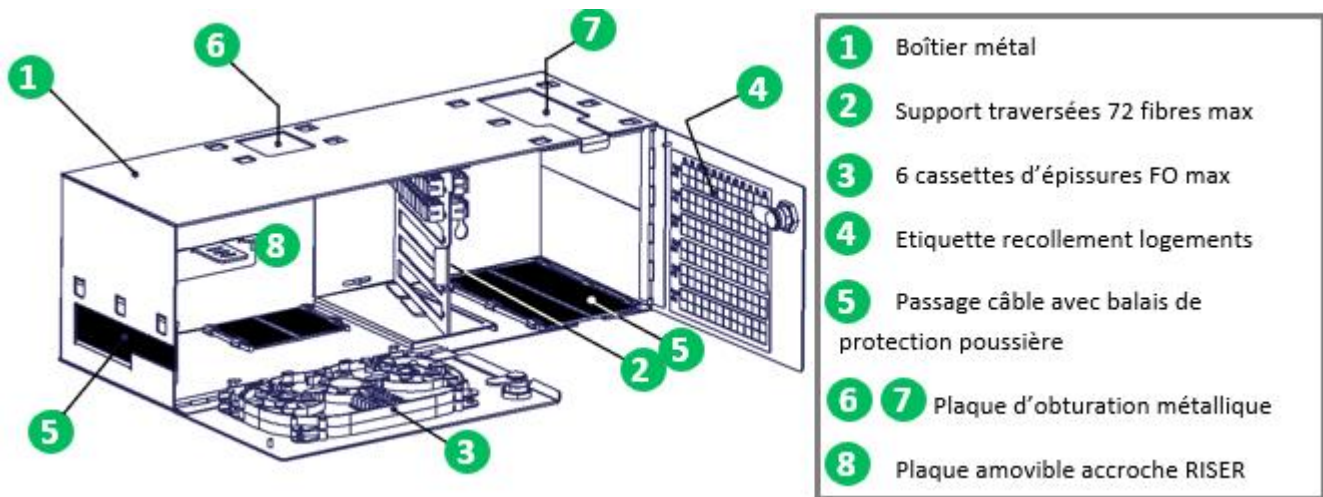
### MODULE DE RACCORDEMENT

- 1 Arrimage de la gaine 5mm avec collier plastique fournit
- 2 Arrimage de l'éclateur secondaire sur le support métal avec collier plastique fournit
- 3 Raccordement des connecteurs SC/APC sur les traversées



# Caractéristiques techniques

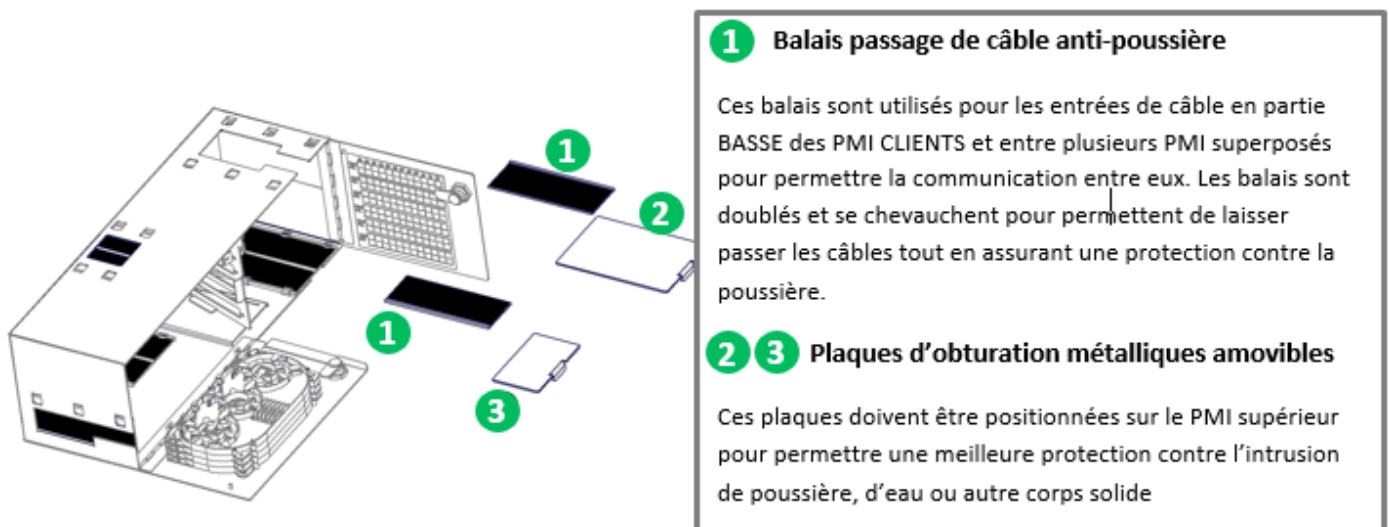
## Description du produit



## Liste des accessoires inclus dans chaque module

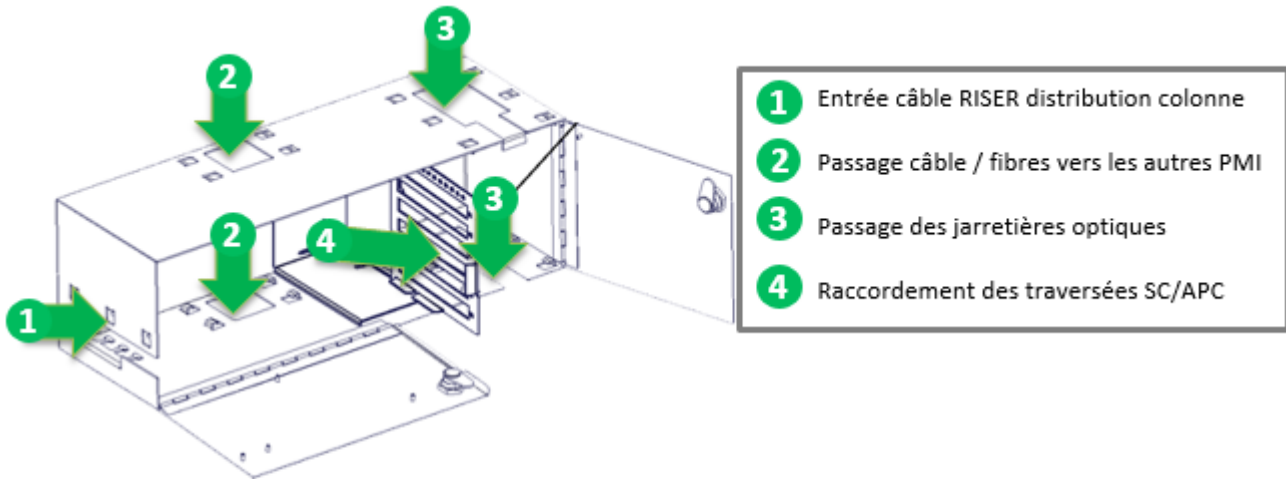
- |  |   |
|--|---|
| <ul style="list-style-type: none"> <li>1 équerre support pour fibres ou torons</li> <li>1 plaque métallique d'obturation 92X60</li> <li>1 plaque métallique d'obturation 92X145</li> <li>4 vis 4,8x38 ISO7049 CZ</li> <li>4 chevilles S8 lg: 40mm</li> <li>5 colliers Rilsan 2,5x100</li> <li>3 colliers Rilsan 3,6x290</li> </ul> | <ul style="list-style-type: none"> <li>4 rondelles plates Ø 6,4x18 ISO7093</li> <li>1 étiquette inscriptible d'adressage</li> <li>5 liens Velcro 13x150</li> <li>1 gabarit de perçage imprimé sur le carton d'emballage</li> <li>2 clés triangle 8mm</li> <li>1 étiquette protection laser</li> </ul> |
|--|---|

## Protection des entrées / sorties de câbles





## Raccordement des modules



Pour faciliter l'accès aux traversées en fond de coffret **le support pour traversées est mobile**. Débloquer le support **par rotation** puis **tirer** le support vers l'extérieur jusqu'en butée (environ 70mm).

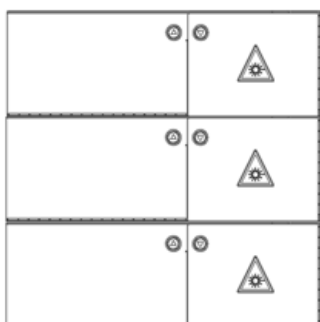
## Installation des modules dans le local technique

Les modules seront fixés au mur dans le local technique de l'immeuble suivant les perçages prévus ci-dessous :



Utiliser le gabarit présent sur l'emballage carton

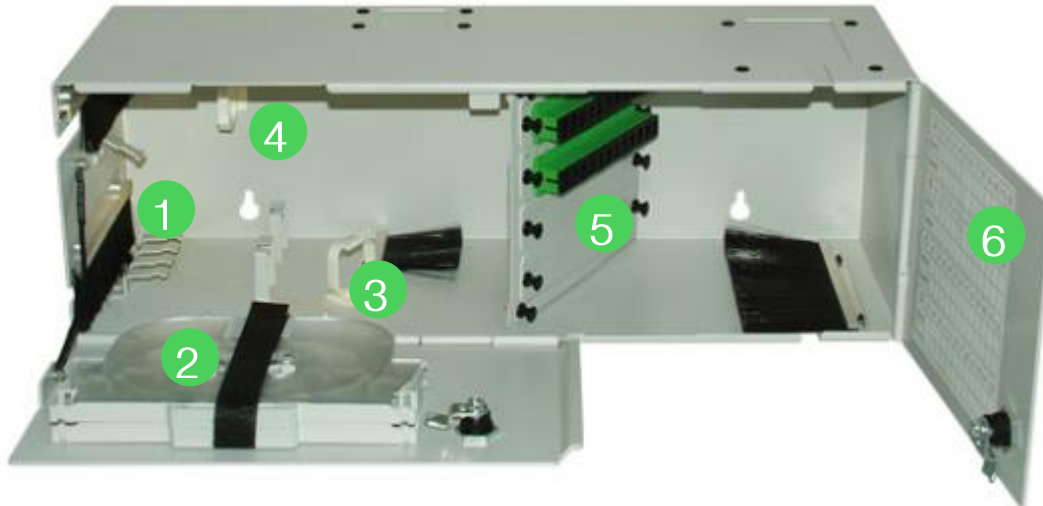
Les modules sont conçus pour être **superposables** :



Il est important de ne pas laisser d'espace entre chaque PMI pour protéger les équipements situés à l'intérieur

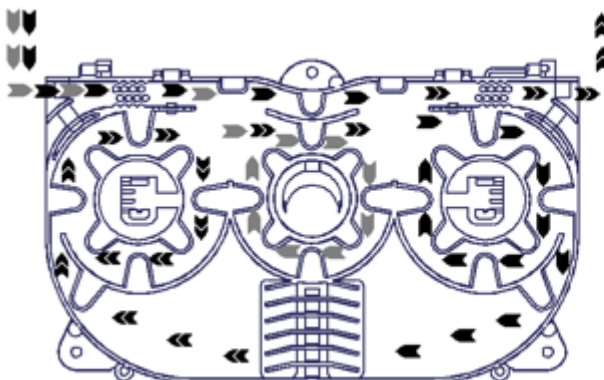


## Gestion dans les modules



- 1 Arrimage du **câble RISER** avec collier plastique fournit
- 2 Soudure du **câble RISER** aux pigtails dans les cassettes
- 3 Sorties des pigtails des cassettes
- 4 Cheminement des pigtails vers support amovible
- 5 Raccordement des pigtails aux traversées SC/APC
- 6 Zone identification client

## Gestion dans la cassette d'épissage



La cassette à une capacité de 12, elle a une capacité de 12 épissures fusion.  
Ses zones de lovage permettent de lover le 250µm ainsi que le 900µm.

- ENTREE
- SORTIE
- RESERVES