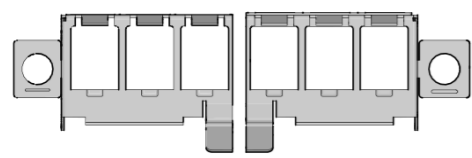


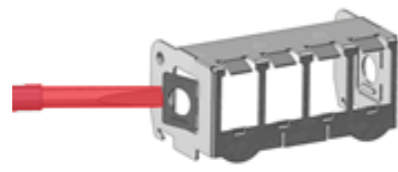
## 6. Câblage téléphonie et TV-SAT *En option*

### A Mise en place du support HNI\*

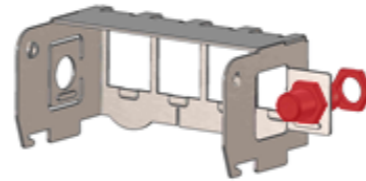


Choisir la position du raccord TV à droite ou gauche

\*HNI: Home Network Interface

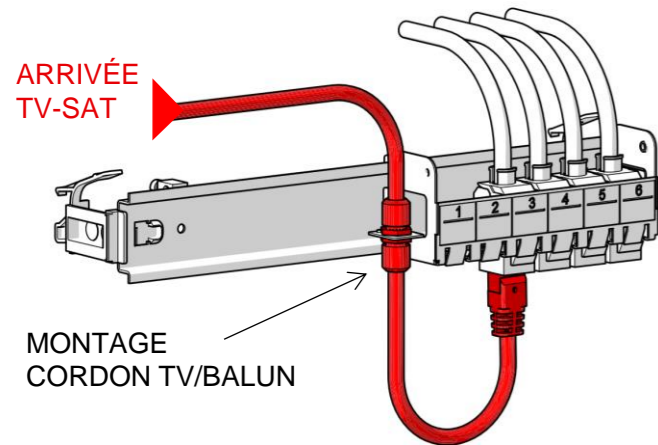


A l'aide d'un tournevis, ouvrir le support métal

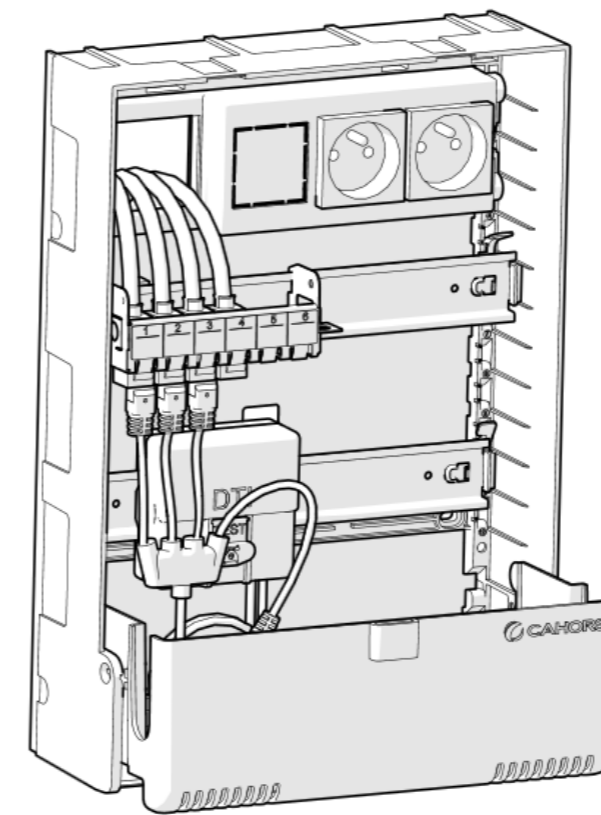
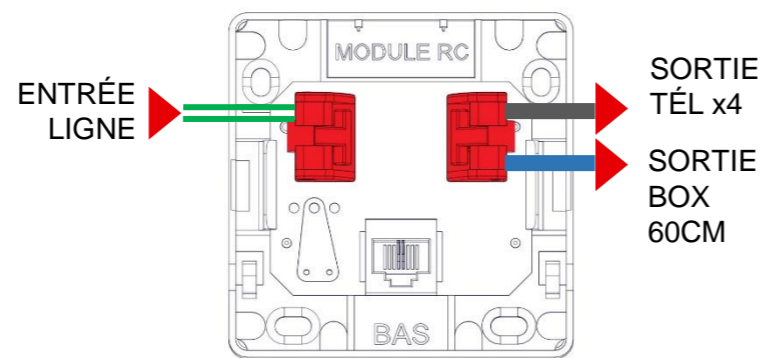


Visser la transition F/F  
Sécuriser avec l'écrou fourni

### B Raccordement arrivée TV/SAT



### C Câblage DTI téléphonique

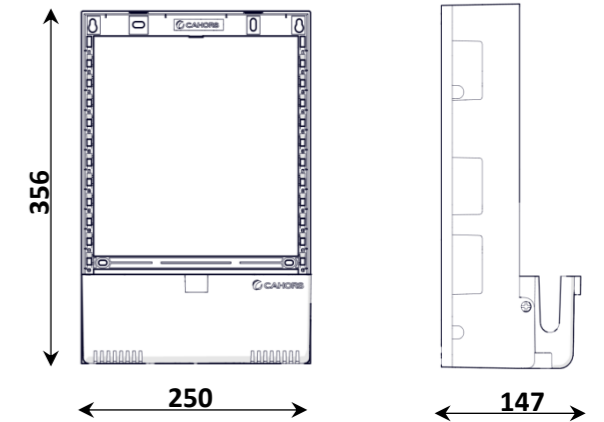


0802402NOT ind C

# COFFRET DE COMMUNICATION TC 357 encastré

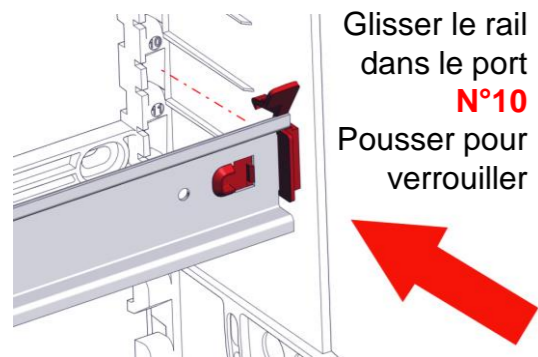
REF. 0802402R13

## GUIDE D'INSTALLATION



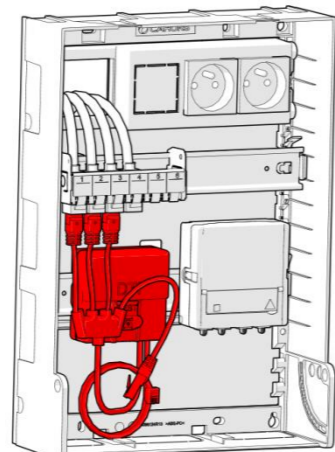
## 7. Montage du Rail DIN BAS *Pré monté*

### A Montage RAIL



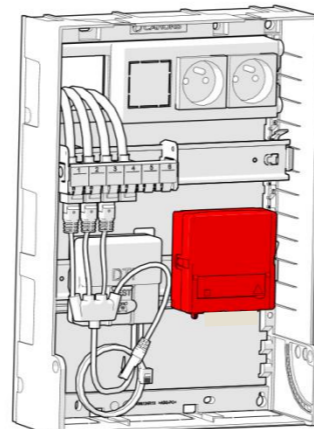
### B Montage DTI

Monter le DTI à **GAUCHE**

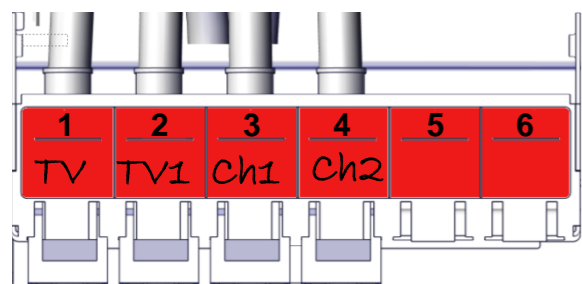


### C Montage PTO

Monter la PTO à **DROITE**  
*En option*



## 8. Repérage logement

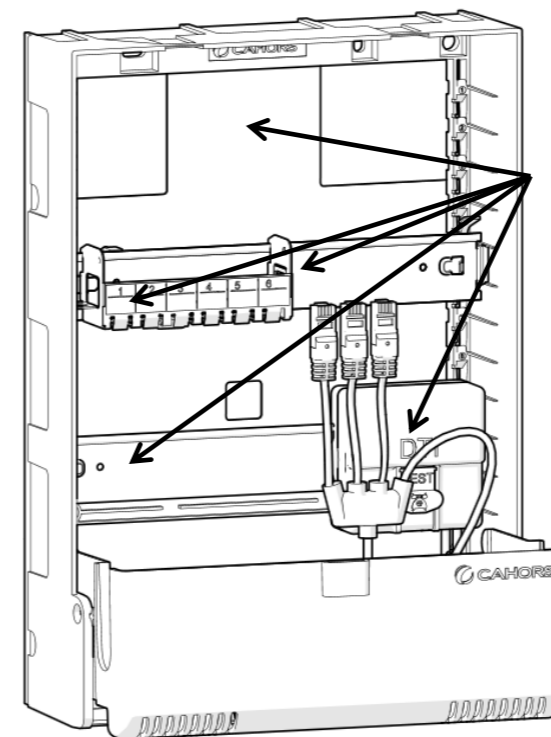


DÉCOUVREZ  
LES COFFRETS  
EN VIDEO



www.groupe-cahors.com

## NOMENCLATURE PRODUIT



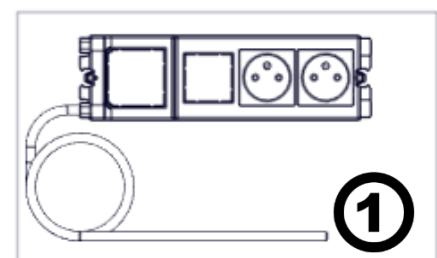
Prémontés

PRISE 220 VAC  
BLOC SUPPORT PRISES  
Pré câblé 1m

4 EMBASES CAT 6A

BANDE VELCRO POUR BOX  
Réservé pour l'utilisateur

## SACHETS



### PRÉCAUTIONS

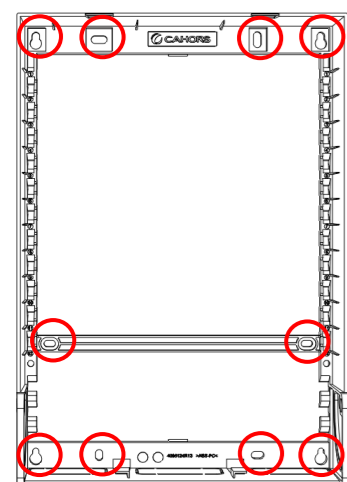
Lire attentivement et entièrement la notice avant l'installation du matériel.  
Le matériel doit être installé par du personnel qualifié, selon les règles de l'art et la réglementation en vigueur (Norme NF C 15-100 et guide UTE C 90-483). Veiller à respecter les rayons de minimum de courbures des câbles, se référer aux documentations fabricant dédiées.



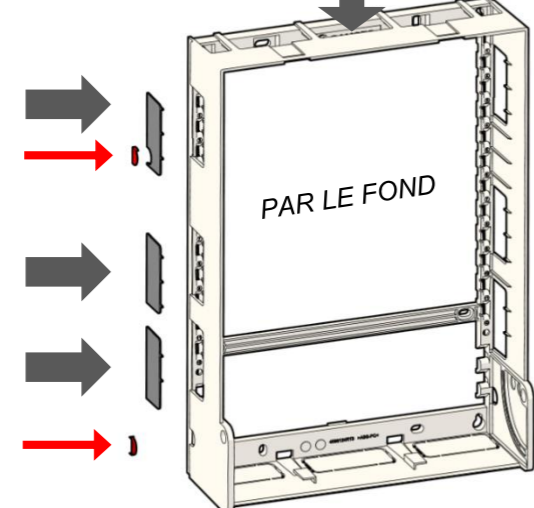
# 1. Installation du coffret

Pour faciliter le câblage du coffret de communication, démonter le CAPOT

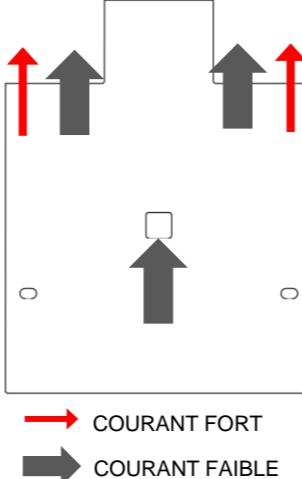
## Fixation au choix



## Arrivée des câbles



## Plaque de fond

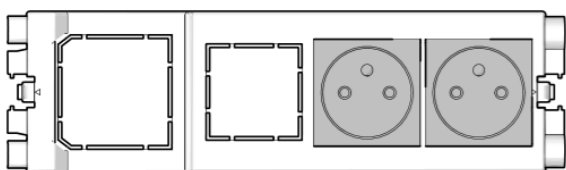


→ COURANT FORT  
→ COURANT FAIBLE

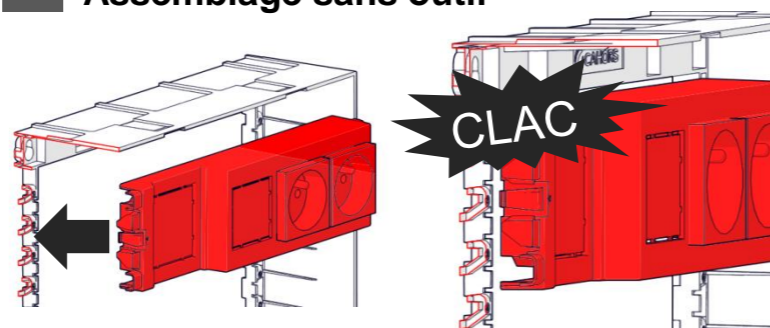
# 2. Câblage Courant Fort

Sachet **1**

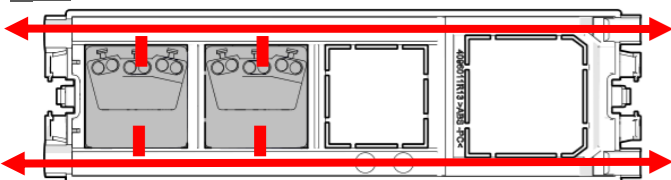
## A Bloc prise



## B Assemblage sans outil

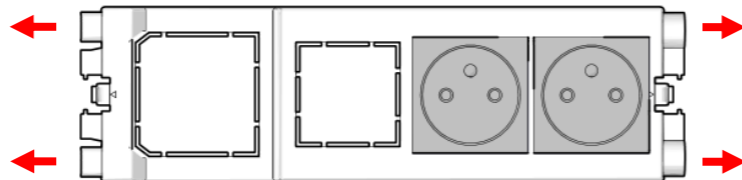


## C Câblage prises : dans le cas d'un montage mural, utiliser les sorties des cotés comme expliqué ci-dessous:



[ VUE DE DERRIÈRE ]

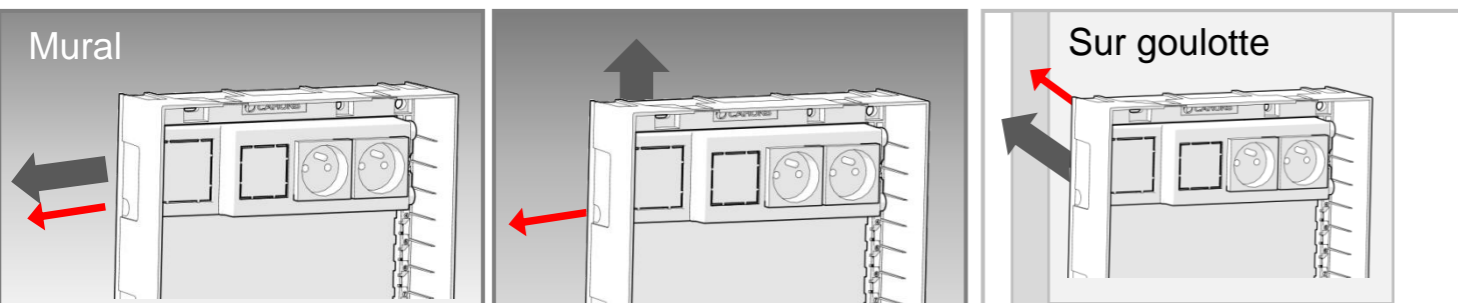
Passages câbles protégés dans goulotte plastique



[ VUE DE FACE ]

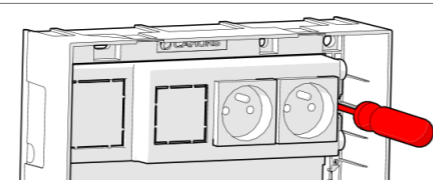
Sorties câbles protégées

## D Montage



## Démontage :

Le BLOC PRISES peut être démonté à l'aide d'un tournevis servant de levier dans les encoches prévues à cet effet.

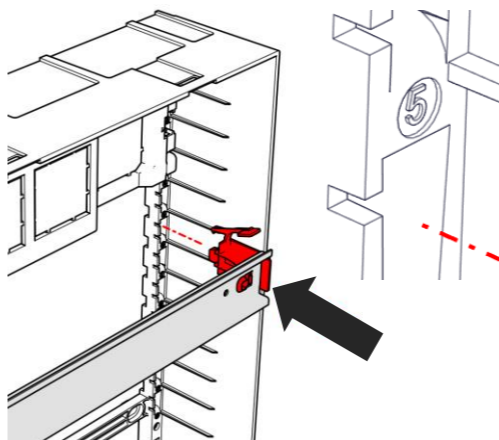


# 3. Montage du rail DIN HAUT

Pré monté

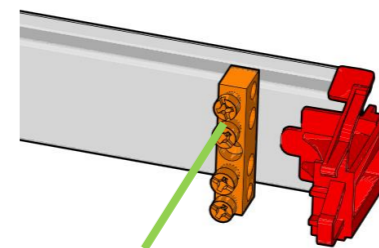
## A Montage

Glisser le rail dans le port **N°5**  
Pousser et verrouiller



## B Raccordement à la terre

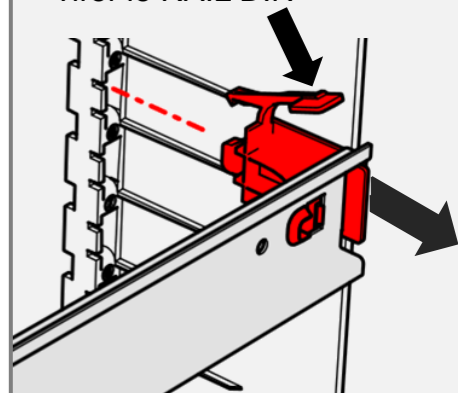
Utiliser le **bornier de terre** situé à l'arrière du rail pour le raccordement au TR



**Cordon de terre (non fourni):**  
Section minimum de 6mm<sup>2</sup>  
Longueur max 50cm

## Démontage sans outil :

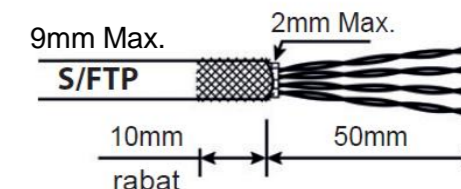
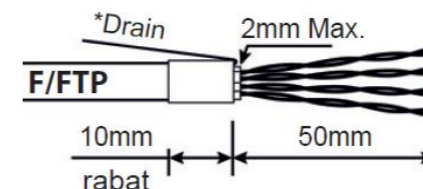
- Presser les palettes
- Tirer le RAIL DIN



# 4. Câblage des embases

## Préparation du câble

- Dégainer le câble sur **50mm**
- Rabattre la tresse sur **10mm**
- Couper le blindage des paires

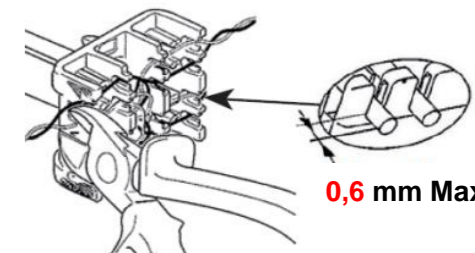


## Préparation de l'organiseur de câble

Placer les paires dans l'organiseur suivant le câblage désiré:

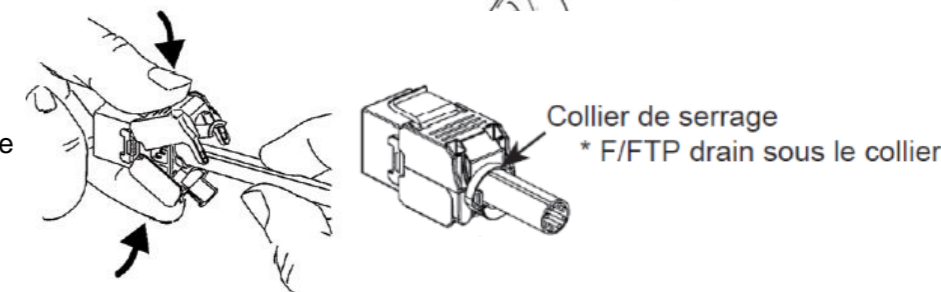
	1	2	3	4	5	6	7	8
TI568A	VERT/BLANC	VERT	ORANGE/BLANC	BLEU	BLEU/BLANC	ORANGE	MARRON/BLANC	MARRON
TI568B	ORANGE/BLANC	ORANGE	VERT/BLANC	BLEU	BLEU/BLANC	VERT	MARRON/BLANC	MARRON

Couper les conducteurs à ras:



## Fermeture de l'embase

- Insérer l'organiseur dans l'embase
- Refermer le capot pour réaliser le sertissage
- Placer le drain sous la partie arrière
- Mettre en place le collier de serrage

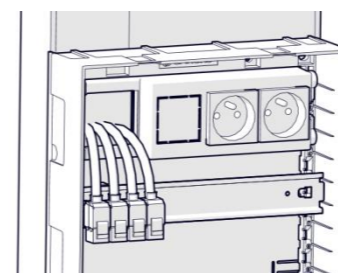


# 5. Montage du support

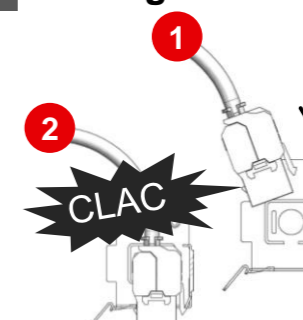
Pré monté

## A Guide câble

Pour un montage sur goulotte, retirer la partie sécable pour permettre le passage des câbles TV/SAT et CAT6



## B Montage embases



## C Montage support

